

## SERIE 900 / Gama modular y puente

900 Series / Modular and counter-top range

Série 900 / Gamme modulaire et suspendue

Série 900 / Gama modular e suspensa



CG-940/M-LC + S-89



- Gama de encimeras diseñada para ofrecer las máximas combinaciones de trabajo con las características de: diseño, potencia, funcionalidad seguridad y accesibilidad.
- Exterior fabricado en acero inoxidable AISI-304 (18/10) con acabado scotch.
- Canto vivo lateral garantizando la máxima unión en el diseño de bloques completos de cocción.
- Encimera compuesta de fuegos abiertos con piloto de encendido, válvula de seguridad y termopar. Quemadores de alto rendimiento diseñados para ofrecer el máximo poder calorífico posible, con tapas de latón mecanizado y cuerpo en hierro fundido con forma de pipa para evitar colapso de los inyectores. Combinación de quemadores intercambiable entre sí en función de las preferencias del usuario. Parrillas en hierro fundido con esmalte antiácido de dimensiones 390 x 368 mm. Máxima protección de piloto oculto por un protector específicamente diseñado para resguardarlo del desborde de elementos superiores.
- Mandos ergonómicos de poliamida resistentes al calor.
- Posibilidad de incorporar puertas en los modelos con soporte hasta el suelo (opcional).
- Patas regulables en altura.



- Range of cookers designed to offer the maximum working combinations, with the main features of: design, power, functionality, security and accessibility.
- External made of AISI-304 (18/10) stainless steel with scotch finish.
- Side edged manufacturing ensuring maximum joining in cooking line design.
- Tops with open fires provided with ignition pilot, safety valve and thermocouple. High performance burners designed for maximum heating power, with double flame mechanized brass caps and pipe shaped cast iron bodies to prevent collapse of the nozzles. Different combinations for burners based on user preferences. Grids made of cast iron, with anti-acid enamel and dimensions 390 x 368 mm. Maximum protection for the pilot, hidden inside a safe-keeping metal protector specifically designed to prevent overflows and grease splashes.
- Polyamide ergonomic heat resistant knobs.
- Possibility of adding doors on models with support to the ground (optional).
- Adjustable legs.



- Gamme des fourneaux conçues pour offrir un grand numéro de combinaison de travail entre les caractéristiques suivantes: conception, puissance, fonctionnalité et accessibilité.
- Construction extérieur en inox AISI-304 (18/10) avec une finition type scotch.
- Les latéraux sont conçus spécialement pour garantir une union parfaite dans le cas des plan de cuisson.
- Dessus avec des feux nus, pilote d'allumage, valve de sécurité et thermocouple. Brûleurs à haut rendement conçus pour donner la puissance calorifique maximale, avec couvercles mécanisés et en laiton et structure en fonte sous forme d'une pipe pour éviter l'effondrement des injecteurs. Combinaison des brûleurs interchangeable selon la préférence du client. Grils en fonte émaillées antiacide. Dimensions: 390 x 368 mm. Pilote d'allumage hautement protégé, grâce à un protecteur spécial, contre toute chute des éléments supérieurs.
- Boutons de commande ergonomiques en polyamide, résistants à la chaleur.
- Possibilité d'incorporer des portes dans les modèles avec support jusqu'au sol (en option).
- Pieds réglables en hauteur.



- Gama de tampos desenhada para oferecer a melhor combinação de trabalho com as características de: desenho, potência, funcionalidade, segurança e acessibilidade.
- Exterior fabricado em aço inoxidável AISI-304 (18/10) com acabamento scotch.
- Canto vivo lateral garantindo a máxima união na montagem de blocos de cozinha completos.
- Tampo composto de fogos abertos com piloto de acendimento, válvula de segurança e termopar. Queimadores de alto rendimento desenhados para oferecer o máximo poder calorífico possível, com espalhadores de latão mecanizado e corpo de ferro fundido com forma de cachimbo para evitar o colapso dos injectores. Combinação de queimadores com a



posibilidad de conjugar consoante a preferência do utilizador. Grelhas em ferro fundido esmaltado anti-ácido com dimensões 390 x 368 mm. Máxima protecção do piloto, estando este oculto por um protector especialmente desenhado para resguardá-lo do transbordo de elementos superiores.

- Botões ergonómicos em poliamida resistentes ao calor.
- Possibilidade de incorporar portas nos modelos com suporte até ao solo (opcional).
- Pés reguláveis em altura

## CARACTERÍSTICAS TÉCNICAS

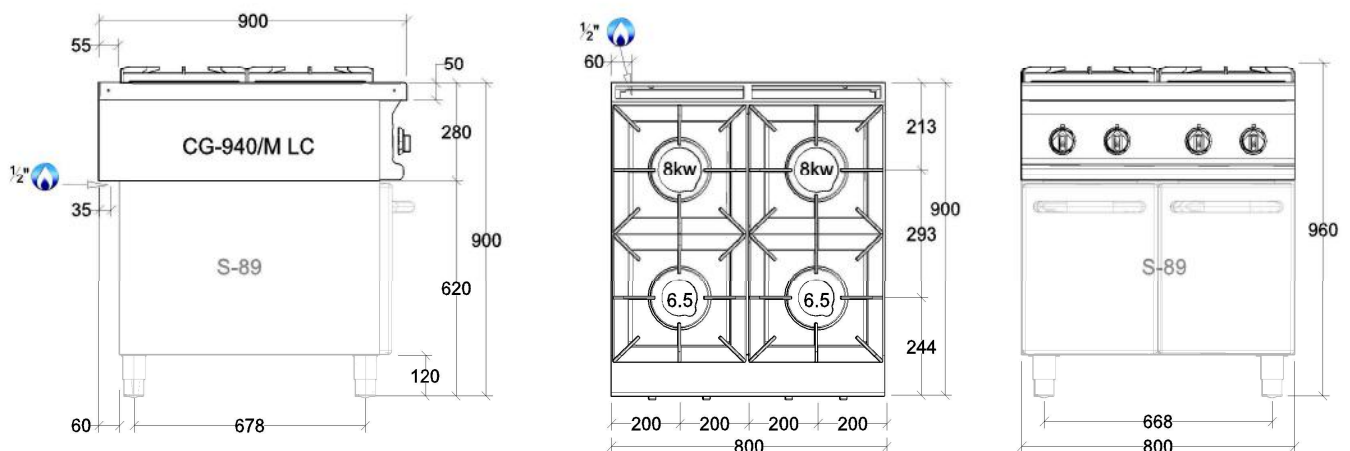
*Technical Characteristics / Características Técnicas / Características Técnicas*

*Presión nominal / Working pressure / Presión de fonctionnement / Presão nominal: 50 mbar.*

					
Dimensiones con embalaje	Packaging dimensions	Dimensions avec Emballage	Dimensões da embalagem	(mm)	840 x 950 x 1.100
Volumen	Volume	Volume	Volume	(m <sup>3</sup> )	0.88
Dimensiones equipo	Equipment dimensions	Dimensions de l'équipement	Dimensões do equipamento	(mm)	800 x 900 x 900
Quemadores de encimera	Top burners	Brûleurs de dessus	Queimadores de encimeira	6.50 (kw) 8.00 (kw)	2 2
Potencia	Power	Puissance	Potência	(kw)	29.00
Consumos	Consumptions	Consommations	Consumos	GLP Kg/h GN Nm <sup>3</sup> /h	2.24 3.08
Peso bruto	Gross weight	Poids brut	Peso bruto	(kg)	116
Peso neto	Net weight	Poids net	Peso líquido	(kg)	104

*Producto con color personalizable / Product with customizable colour / Produit avec couleur personnalisable / Produto para personalizar à cor  
Producto combinable con hornos & soportes / Product to be combined with ovens & supports / Produit combinable avec fours & soubasements /  
Produto para combinação com fornos e suportes*

REPAGAS, S.A. se reserva el derecho a modificar precios y especificaciones del material sin previo aviso / REPAGAS, S.A. reserves the right to modify prices and change the material specifications without prior notice REPAGAS, S.A. reserva o direito de alterar preços bem como especificações dos produtos sem aviso prévio / REPAGAS, S.A. se réserve le droit de modifier les prix et les caractéristiques du matériel sans aucun avis.



# Cocinas a gas

Cocinas a gas /  
Gas cookers

Fourneaux à gaz /  
Fogões a gás