

# Fry-tops a gas

Fry-tops a gas/  
Gas fry-tops

Fry-tops à gaz/  
Fry-tops a gás

## SERIE 900 / Gama modular y puente

900 Series / Modular and counter-top range

Série 900 / Gamme modulaire et suspendue

Série 900 / Gama modular e suspensa



FTG-92/M LC



- Gama de fry-tops diseñada para ofrecer las máximas combinaciones de trabajo con las características de: diseño, potencia, funcionalidad y accesibilidad.
- Exterior fabricado en acero inoxidable AISI-304 (18/10) con acabado scotch.
- Canto vivo lateral garantizando la máxima unión en el diseño de bloques completos de cocción.
- Piloto de encendido manual y con piezoeléctrico, termopar y quemador tubular de gran rendimiento (70%) bajo placa fabricado en acero inoxidable. Mandos ergonómicos de poliamida resistentes al calor y con posiciones de piloto, máximo y mínimo, con temperaturas de 100°C a 380°C.
- Calor interno conducido para evitar pérdidas de temperatura y una correcta evacuación de los gases de combustión.
- Palastros especialmente tratados para garantizar la uniformidad y máxima temperatura de trabajo en todos sus puntos.
- Cubeta inferior recoge-grasas de medidas gastro-norm en los modelos con soporte, y cajón delantero recoge-grasas en el resto de modelos.
- Placa rodeada de canal exterior para facilitar la mejor evacuación de grasas y suciedad.
- Para evitar salpicaduras de grasa es posible acoplar peto lateral y trasero extraíble (opcional).
- Posibilidad de elegir entre superficie lisa o lisa/ranurada.



- Range of fry-tops designed to offer the maximum working combinations, with the main features of: design, power, functionality and accessibility.
- External made of AISI-304 (18/10) stainless steel scotch finish.
- Side edged manufacturing ensuring maximum joining in cooking line design.
- Manual and piezoelectric ignition pilot, thermocouple and tubular stainless steel high performance burner (70%) under plate. Polyamide ergonomic heat resistant knobs with pilot, maximum and minimum operating positions, with temperatures from 100°C to 380°C.
- Internal heat conducted to avoid temperature loss and proper evacuation of the combustion gases.
- Steel sheet specially treated to ensure uniformity and maximum operating temperature in the whole surface.
- Gastronorm lower grease keg in models with supports, or frontal grease box for other models.
- Outer channel surrounded plate to facilitate the evacuation of dirt and grease.
- Surrounding bib to avoid grease splashes (optional).
- Possibility to choose between plane or ribbed/plane surface.



- Gamme des grillades fry-top conçue pour offrir un grand numéro de combinaison de travail entre les caractéristiques suivantes: conception, puissance, fonctionnalité et accessibilité.
- Finition extérieur en inox AISI-304 (18/10) avec une finition type scotch.
- Les bords latéraux sont conçus spécialement pour garantir une union parfaite dans le cas des plan de cuisson.
- Pilote d'allumage manuel et piézoélectrique, thermocouple et brûleur tubulaire à haut rendement (70%) en inox au-dessous de la plaque. Boutons ergonomiques de commande en Polyamide résistants à la chaleur, avec des températures de 100°C à 380°C.
- Chaleur interne conduite pour éviter les pertes de température et pour une évacuation correcte des gazes brûlés.
- Plaque traitée d'une manière spéciale pour garantir une uniformité et une température de travail maximale à chaque point.
- Cuvette à graisse gastro-norm sus les modèles avec support, et tiror de récupération des graisses dans d'autres modèles.
- Plaque entourée d'une canal extérieur pour faciliter une meilleur évacuation des graisses et des saletés
- Dossieret amovible périmétral 3 côtés anti-éclaboussures (en option).
- Possibilité de choisir surface lisse ou rainurée.



- Gama de fry-tops desenhada para oferecer a melhor combinação de trabalho com as características de: desenho, potência, funcionalidade e acessibilidade.
- Exterior fabricado em aço inoxidável AISI-304 (18/10) com acabamento scotch.
- Canto vivo lateral garantindo a máxima união na montagem de blocos de cozinha completos.
- Piloto de acendimento manual com isqueiro eléctrico, termopar e queimador tubular de alto rendimento colocado por baixo







da placa fabricado em aço inoxidável. Botões ergonômicos em poliamida resistentes ao calor e com posição de piloto, máximo e mínimo, com temperaturas de 100°C a 380°C.

- Calor interno conduzido para evitar perdas de temperatura e uma correcta evacuação dos gases da combustão.
- Placas especialmente tratadas para garantir a uniformidade e máxima temperatura de trabalho em todos os seus pontos.
- Tabuleiro apara gorduras gastro-norm nos modelos com suporte, e gaveta apara gorduras em todos os outros.
- Placa ladeada de canal exterior para facilitar a melhor evacuação da gordura e sujidade.
- Para evitar salpicos de gordura é possível acoplar alçado lateral e traseiro extraível (opcional).
- Possibilidade de escolher a superfície lisa ou lisa/ranhurada.

## CARACTERÍSTICAS TÉCNICAS

*Technical Characteristics / Caractéristiques Techniques / Características Técnicas*

*Presión nominal / Working pressure / Presión de fonctionnement / Presão nominal: 50 mbar.*

 Dimensiones con embalaje	 Packaging dimensions	 Dimensions avec emballage	 Dimensões da embalagem	(mm)	850 x 950 x 650
Volumen	Volume	Volume	Volume	(m <sup>3</sup> )	0.52
Dimensiones equipo	Equipment dimensions	Dimensions de l'équipement	Dimensões do equipamento	(mm)	800 x 900 x 280
Placa Acabado	Plate Finish	Plaque Finition	Placa Acabamento	Fe/Cr (mm)	Fe
Espesor Superficie útil	Thicknes Useful areas	Épaisseur Surface utile	Espessura Superficie útil	(mm)	15 723 x 629
Quemadores bajo placa	Under plate burners	Brûleurs sous plaque	Queim. baixo placa	8.00 (kw)	2
Potencia	Power	Puissance	Potência	(kw)	21.00
Consumos	Consumptions	Consommations	Consumos	GLP Kg/h GN Nm <sup>3</sup> /h	1.64 2.22
Peso bruto	Gross weight	Poids brut	Peso bruto	(kg)	116
Peso neto	Net weight	Poids net	Peso líquido	(kg)	97

*Producto con color personalizable / Product with customizable colour / Produit avec couleur personnalisable / Produto para personalizar à cor  
Producto combinable con hornos & soportes / Product to be combined with ovens & supports / Produit combinable avec fours & soubasements / Produto para combinação com fornos e suportes*

REPAGAS, S.A. se reserva el derecho a modificar precios y especificaciones del material sin previo aviso / REPAGAS, S.A. reserves the right to modify prices and change the material specifications without prior notice REPAGAS, S.A. reserva o direito de alterar preços bem como especificações dos produtos sem aviso prévio / REPAGAS, S.A. se réserve le droit de modifier les prix et les caractéristiques du matériel sans aucun avis.

### PLACA

PLATE // PLAQUE // PLACA

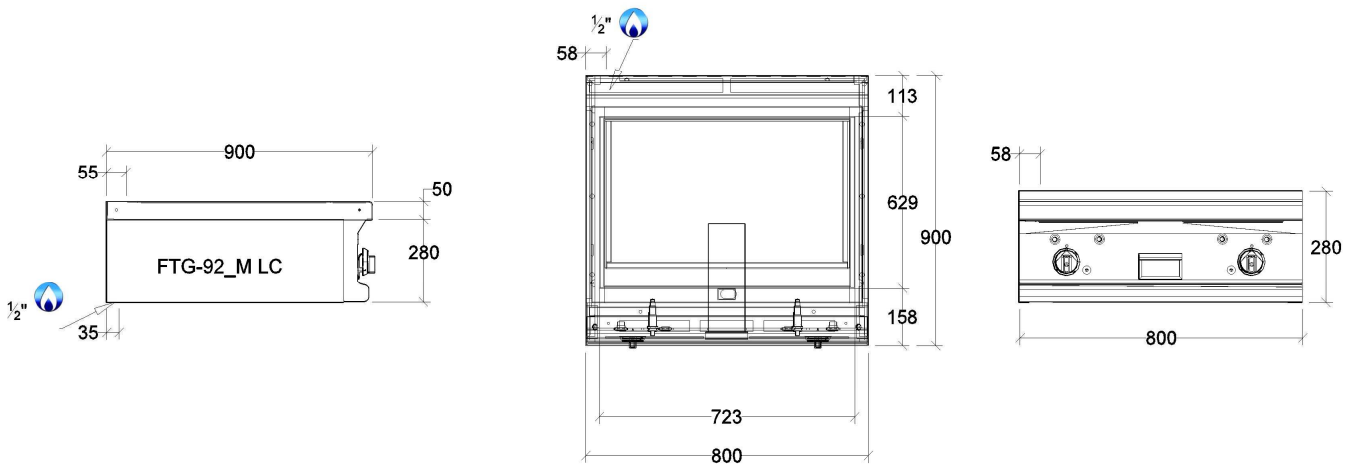
Acero pulido y rectificado: Fe

Polished and rectified steel // Acier rectifié et poli // Aço polido e rectificado

# Fry-tops a gas

Fry-tops a gas/  
Gas fry-tops

Fry-tops à gaz/  
Fry-tops a gás



Associate company of

Spanish exporting  
manufacturers  
association for the  
hospitality industry



EQUIPAMIENTO PARA HOSTELERIA